

【共通】

使用不可材料

1. 配管用シーラ剤 ヘルメチックF-119



2. のりは透明は不可。

【給水設備】

HIVP転がし配管

1. HIVPの転がし配管の場合、エルボで2カ所、チーズで3カ所バンドで固定する。

継手

2. ポリブデン管の継手は、前澤給装工業(株)製とする。但し、耐圧テストの材料はブリジストン他でも可。

3. ファミリー分譲の場合、HIVP等の塩ビ管については透明継手を使用する。

共用部天井配管

4. 住戸直下階の共用部天井配管には、防振吊り金物を使用する。

減圧弁

5. 減圧弁は0.23Mpaとする。(分譲の場合は仕様有り。大阪ガスは0.25Mpa)

メーターユニット

6. メーターユニットは、(株)タブチ又は前澤給装工業(株)製とし、状況に応じて選択する。

耐圧テスト

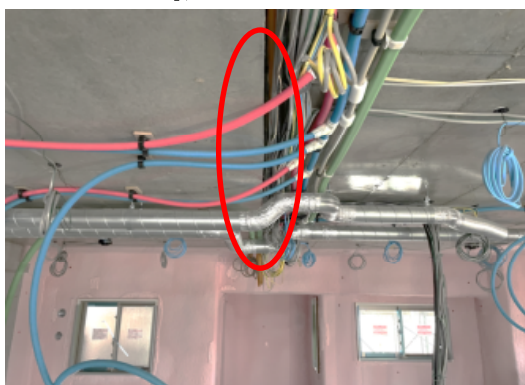
7. 配管完了時、UB貫通金物と洗濯水栓金物を取付、空気にて15kgf/cm²で圧を張り、圧が下がらないことを確認後10kgf/cm²に下げ、造作工事完了まで放置する。
8. 器具付け後は、**止水栓を全て開けて**水圧10kgf/cm²(難しい場合は空気で5kgf/cm²)にて放置する。
9. 水出し後、水圧を10kgf/cm²以上で圧を張る。

【給水・給湯設備】

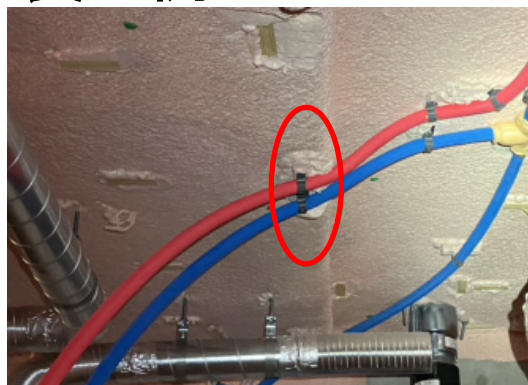
HIVP・ポリブデン管

1. 給水配管の支持は、曲部より150mm以内、給湯の場合は150mm以上とする。
2. 天井配管時、段差スラブを横切る際、角が配管に当たらない様、縁に支持金物を付ける。

悪い例



良い例



【排水設備】

立管

1. 支持金物で固定する。



(一例)

継手

2. ファミリー分譲の場合、VP等の塩ビ管については透明継手を使用する。

共用部天井配管

3. ファミリー分譲の場合、住戸直下階の共用部天井配管の支持金物はゴム付きとする。
(最低でも薄いゴム巻)

スラブスリーブ

4. スラブスリーブの蓋は、100Aまではアンセン、それ以上はアクセットを使用する。

アンセン



アクセット



耐火二層管穴埋

5. 耐火二層管のまま埋めると水が漏れた時に下の階にも漏れる為、皮の無い部分を一部作って躯体の中に埋め込む。

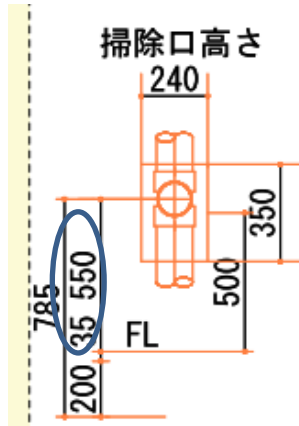
集合管穴埋

6. 集合管などの穴埋めは、セメントを溶かしただけのものを使用する。砂は混ぜない。

掃除口

7. 掃除口の高さは、建築の点検口高さ芯+50とし、開口は縦長に依頼する。

例) 建築の点検口高さ芯FL+500の場合、FL+550

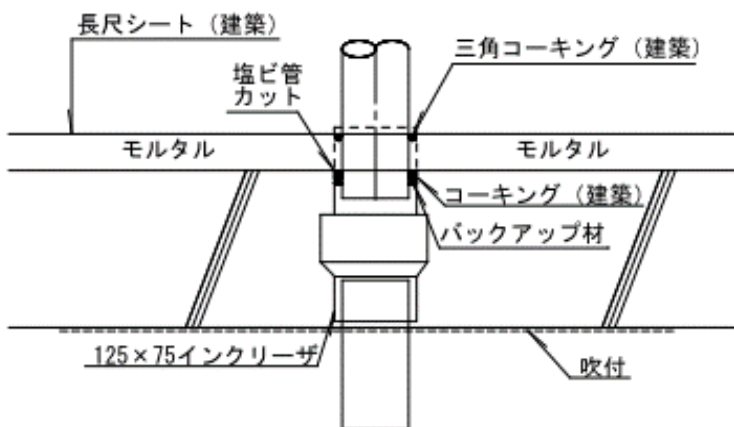


レベルバンド

8. レベルバンドはフリーサイズは不可。

バルコニー

9. バルコニーSKの排水は、スラブ打ち込みスリーブにインクリーザ125×75を使用するよう建築に提案し、揃える。



【衛生器具設備】

便器

1. P便の際の防振シートは、LIXILの物を使用する。(TOTOはL型、LIXILはU型の為納まりが良い)

ウォシュレット

2. 整線は、器具付け時にする。
3. 電源コードが、床につかないよう整線する。
4. アースは、金属部分が見えないように差し込む。



洗面・キッチン

5. シーリングプレートは、ゴム製は不可とする。(大阪ガスはゴム製指定)

6. スナダ建設(株)のセレニテの場合は、キッチンに止水栓は使用しない。

7. 洗面下の止水栓は、前澤給装工業(株)製とす

8. 納まり

①一体型止水栓



②ピンク・ブルーの色が不可な場合(遮熱管)



③継手が床下になるので、出来るだけこのような施工はしない。



- 洗面下はアキレスではなく、排水アダプターを使用する。

バルコニー水栓

- ポリブデン管サイズは10A

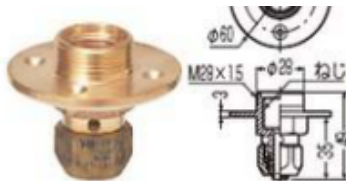
- バルコニー水栓は、未来工業(株)の壁貫通エルボボックス(コネクタなし)と水栓継手を使用する。



■壁貫通エルボボックス(コネクタなし)

●被覆樹脂管、ガードフレキを配管する場合に使用します。

適合水栓継手	適合樹脂管 サイズ	品番	入数	最小 入数	標準価格
WM/SK-10A-15	10	GSSKH-10A	10	1	1,900



■壁貫通エルボボックス用水栓継手(Mタイプ)

ねじ	管径 適合サイズ	品番	入数	最小 入数	標準価格
Rp1/2	10	MSK-10A-15	20	1	3,000

【消火設備】

スプリンクラー

- スプリンクラーフレキやヘッダーは、出来るだけ使用しない。

連結送水管

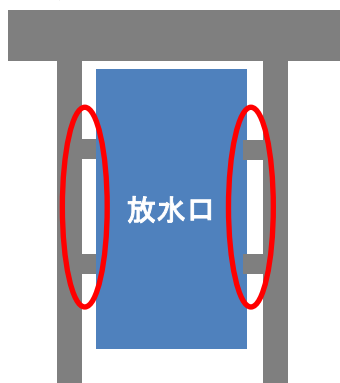
2. ヴィクトリックジョイントを使用する際は、空気での耐圧はしない。(中のパッキンがずれる場合あり)
3. 一体型バルブユニット(サイコン)又は組立型バルブボックスは、現場の納まりで選ぶ。

放水口格納箱

4. ボルトは化粧ナットを使用する。
5. 併設の散水栓は、横に向けて設置する。



6. ビス穴が横から見える場合は、塩ビ管等で隠す。



【換気設備】

浴室乾燥機

1. 機器の接続は、S字など鋭角にならないように、かつフレキが垂れないようにする。(分譲の場合は仕様あり。大阪ガスは600mm)

副吸込口

2. フィルターは、外して吊り戸等に保管しておく、回収はしない。

ダクト

3. アルミフレキはシングルを使用する。
4. 妻側のフレキは、一度上げてから降ろす。
5. 山勾配をつくる。
6. ビスは、100φの場合2点、150φの場合は3点止めとし、上側120°以内に打ち込む。パイプの底には打たない。
7. 接続部等のアルミテープは、ピアスビスの形がつくくらいしっかり押さえる。

8. スパイラルダクト→断熱→養生→ウレタンの順に施工する。(根元をウレタンの厚み＋10mm程度残して養生する。)
9. 妻側に設置する場合は、スリーブ内に半月板を設置し、設置した写真を撮る。



【冷暖房設備】

室内

1. 室内機は水平に取り付ける。
2. アース線は、白色で電源コードに白インシュロックで数カ所を括り、内機の上側にコンセントがある際は、内機上側から直接入れ施工する。

スリムダクト

3. 室内スリムダクトの横引きで勾配をとる。(ダクト内で勾配をとっているのは不可)
4. 外部は、雨掛かりにならないところはコーキングしない。
5. 貫通部は、換気した際に空気を吸って結露しないように、穴埋め材は外からしっかり充填する。(グレー色のパテ)
6. 屋外のビス止めは、ドブづけは不可とし、すべてSUS製を使用する。

ドレン配管

7. 室外機床置きの際でも下部ドレンを取り付ける。
8. エアーカットバルブの一次側は、ドレンホースを押し込んでからピン止め固定する。
9. エアーカットバルブは、ドレン管(VP20にドレンフレキを50mm程度)に差込テープ巻なしとする。

10. エアーカットバルブは、お客様が自身で清掃出来る場所に設置する。

室外機

11. 防振ゴムを使用する。

試運転

12. 長時間つけっぱなしにする。(3日程度)
13. ドレン排水の通水は必ず行う。

【保 温】

スパイラルダクト

1. ウレタン前に、1m又はエルボ1ヶ所分又は少しだけ保温を巻いておく。